

Caractéristiques

7E.12.8.230.0002
7E.13.8.230.0000
7E.16.8.230.0000
Compteur d'énergie - Monophasé
Type 7E.12 10(25)A - largeur 2 modules
Type 7E.13 5(32)A - largeur 1 module
Type 7E.16 10(65)A - largeur 2 modules

- Conformes aux normes EN 62053-21 et prEN 50470
- Homologation PTB (Physikalisch - Technischen Bundesanstalt)
- Précision Classe 1
- Catégorie de protection II
- Sortie émettrice d'impulsions (sortie transistor collecteur ouvert) pour le contrôle à distance de l'énergie selon DIN 43864; utilisé pour la liaison du compteur à un système de gestion centralisé
- Accessoires: caches-bornes plombables antifalsification
- Dimensions réduites
- Montage sur rail 35 mm (EN 50022)



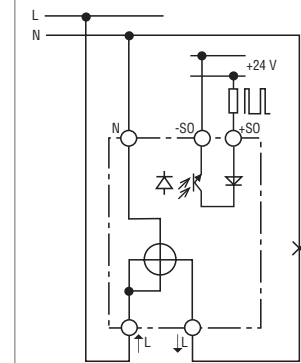
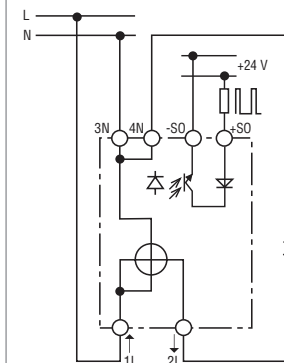
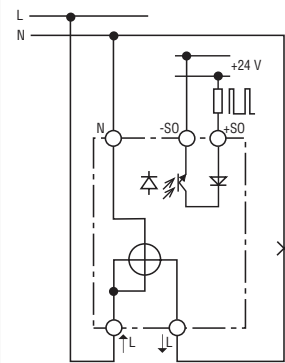
- Courant nominal 10 A (25 A Maximum)
- Monophasé 230 V AC
- Largeur 35 mm



- Courant nominal 5 A (32 A Maximum)
- Monophasé 230 V AC
- Largeur 17.5 mm



- Courant nominal 10 A (65 A Maximum)
- Monophasé 230 V AC
- Largeur 35 mm



Pour le schéma d'encombrement voir page 5

Caractéristiques

Courant nominale/Courant Maximum mesuré	A	10 / 25	5 / 32	10 / 65
Courant minimal mesuré	A	0.04	0.02	0.04
Plage de mesure (dans la classe de précision)	A	0.5...25	0.25...32	0.5...65
Courant maximum instantané	A	750 (10 ms)	960 (10 ms)	1950 (10 ms)
Tension d'alimentation (et de mesure)	V AC	230	230	230
Plage de fonctionnement		$(0.8...1.15)U_N$	$(0.8...1.15)U_N$	$(0.8...1.15)U_N$
Fréquence	Hz	50/60	50/60	50/60
Puissance absorbée	W	< 0.5	< 0.4	< 0.5

Ecran (hauteur chiffres 4 mm)		Compteur avec 6 chiffres, comptage décimal en rouge	Compteur avec 7 chiffres, comptage décimal en rouge	
-------------------------------	--	---	---	--

Comptage maximal /comptage minimal	kWh	99,999.9 / 0.1	999,999.9 / 0.1	999,999.9 / 0.1
------------------------------------	-----	----------------	-----------------	-----------------

LED- impulsions par kWh		2000	2000	1000
-------------------------	--	------	------	------

Caractéristiques sortie émettrice d'impulsions: (SO+ / SO-)

Tension d'alimentation (externe)	V DC	5...30	5...30	5...30
Courant Maximum	mA	20	20	20
Courant résiduel maximum à 30 V/25 °C	µA	10	10	10
Impulsions par kWh		1000	1000	1000
Durée de l'impulsion	ms	50	50	50
Résistance en série	Ω	100	100	100
Longueur max. du câble de raccordement (30V/20mA)	m	1000	1000	1000

Données techniques

Classe de précision		1	1	1
Température ambiante (dans la classe de précision)	°C	-10...+45	-10...+45	-10...+45
Température ambiante (hors classe de précision)	°C	-20...+55	-20...+55	-20...+55
Catégorie de protection		II	II	II
Degré de protection: dispositif/terminaux		IP 50 / IP 20	IP 50 / IP 20	IP 50 / IP 20

Homologations (suivant les types)


Caractéristiques

Compteur d'énergie - triphasé

Type 7E.36-0000 10(65)A - simple tarif
 Type 7E.36-0002 10(65)A - double tarif

- Conformes aux normes EN 62053-21 et prEN 50470
- Homologation PTB (Physikalisch - Technischen Bundesanstalt)
- Précision Classe B
- Catégorie de protection II
- Sortie émettrice d'impulsions (sortie transistor collecteur ouvert) pour le contrôle à distance de l'énergie selon DIN 43864; utilisé pour la liaison du compteur à un système de gestion centralisé
- Accessoires: caches-bornes plombables antifalsification
- Montage sur rail 35 mm (EN 50022)

7E.36.8.400.0000



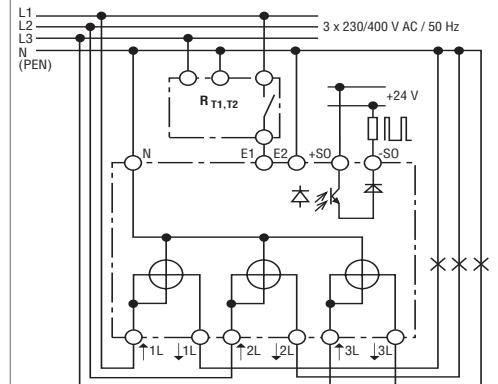
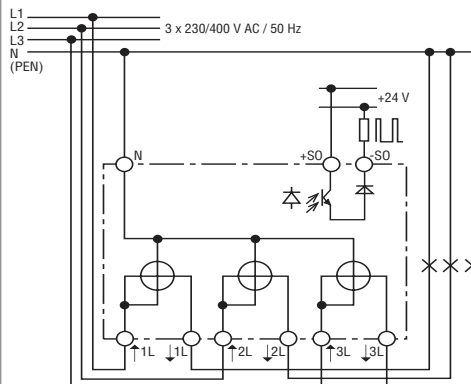
- Courant nominal 10 A (65 A Maximum)
- Triphasé
- Largeur 70 mm

7E.36.8.400.0002



- Courant nominal 10 A (65 A Maximum)
- Triphasé
- Double tarif (ex: jour/nuit)
- Largeur 70 mm

$R_{T1,T2}$ = Dispositif pour le changement de tarif



Pour le schéma d'encombrement voir page 5

Caractéristiques

Courant nominale/Courant Maximum mesuré	A	10 / 65	10 / 65
Courant minimal mesuré	A	0.04	0.04
Plage de mesure (dans la classe de précision)	A	0.5...65	0.5...65
Courant maximum instantané	A	1950 (10 ms)	1950 (10 ms)
Tension d'alimentation (et de mesure)	V AC	3 x 230	3 x 230
Plage de fonctionnement		(0.8... 1.15)U _N	(0.8... 1.15)U _N
Fréquence	Hz	50/60	50/60
Puissance absorbée	W	< 1.5	< 1.5

Ecran Compteur avec 7 chiffres, comptage décimal en rouge, hauteur chiffres 4 mm

Comptage maximal /comptage minimal	kWh	999,999.9 / 0.1	999,999.9 / 0.1
LED- impulsions par kWh		100	100

Caractéristiques sortie émettrice d'impulsions: (SO+/-SO-)

Tension d'alimentation (externe)	V DC	5...30	5...30
Courant Maximum	mA	20	20
Courant résiduel maximum à 30 V/25 °C	µA	10	10
Impulsions par kWh		100	100
Durée de l'impulsion	ms	50	50
Résistance en série	Ω	100	100
Longueur max. du câble de raccordement (30V/20mA)	m	1000	1000

Données techniques

Classe de précision		B	B
Température ambiante	°C	-25...+55	-25...+55
Catégorie de protection		II	II
Degré de protection: dispositif/terminaux		IP 50 / IP 20	IP 50 / IP 20

Homologations (suivant les types)

CE PTB