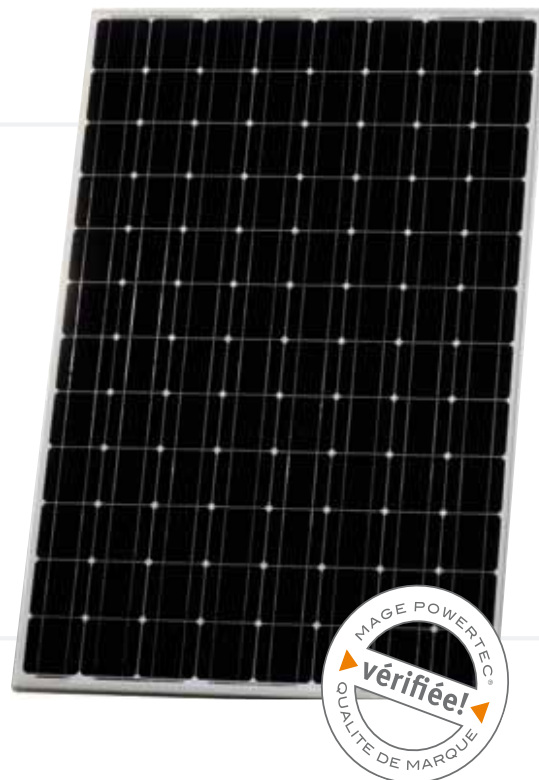


MODULE PHOTOVOLTAÏQUE MAGE POWERTEC® PLUS 245-255/5 MR



Nombre de cellules: 96
Technologie cellulaire: monocristalline
Puissance: 245-255 Wp
Degré d'efficacité du module: 15,25 %



MAGE POWERTEC® PLUS

Plus de puissance

Les modules MAGE POWERTEC® PLUS se caractérisent par une technologie cellulaire monocristalline avec un degré d'efficacité de la cellule jusqu'à 17,80 %.

Plus de qualité

La garantie produit de 10 ans dépasse largement le cadre légal. La garantie puissance s'élève à 30 ans – après 12 ans, les modules atteignent encore 90 % minimum de la puissance nominale, après 30 ans, ce chiffre atteint 80 %.

Plus de sécurité

Le cadre creux continu en aluminium ainsi que le verre de sécurité 3,2 mm des modules satisfont aux plus hautes exigences de stabilité et de résistance contre la corrosion. Le film composite EVA de grande qualité garantit une insertion optimale de cellules, le film résistant aux intempéries à l'arrière du module protège contre l'humidité.

+ 5

WATT
TOLERANCES
POSITIVES

10

ANS
GARANTIE
PRODUIT

12

ANS
GARANTIE
PUISSANCE 90 %

30

ANS
GARANTIE
PUISSANCE 80 %

MODULE PHOTOVOLTAÏQUE

MAGE POWERTEC[®] PLUS 245/5 MR, 250/5 MR, 255/5 MR

Grandeurs électriques caractéristiques*		245/5 MR	250/5 MR	255/5 MR
Puissance maximale	P_{max} [Wp]	245	250	255
Déviante limite de P_{max}	P [Wp]	-0/+5	-0/+5	-0/+5
Tension à P_{max}	U_{mpp} [V]	50,50	51,25	51,35
Courant à P_{max}	I_{mpp} [A]	4,86	4,88	4,97
Courant de court-circuit	I_{sc} [A]	5,35	5,38	5,40
Tension à vide	U_{oc} [V]	61,00	61,20	61,30
Tension maximale du système	[V]	1000	1000	1000
Charge de courant inverse	I_r [A]	10	10	10

* Dans des conditions de test normalisées (STC): 1.000 W/m² d'éclairement énergétique au niveau du module, température du module 25° C, diffusion spectrale de l'éclairement énergétique 1,5 AM en fonction de la masse d'air.

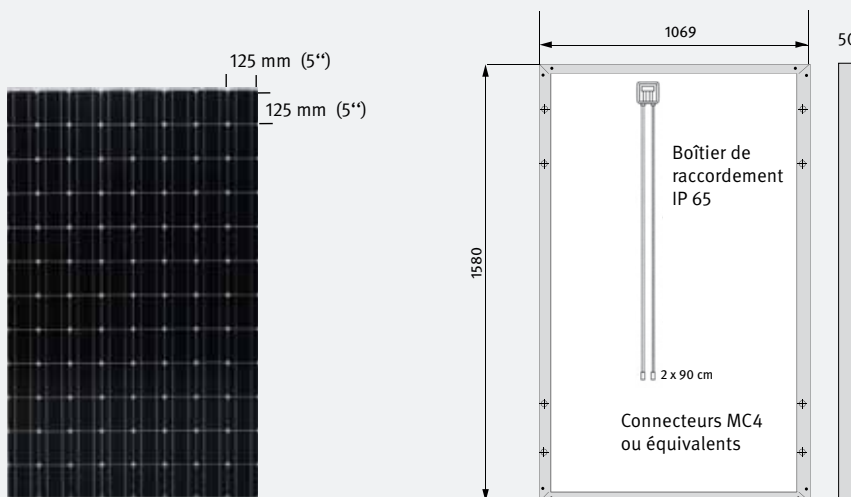
Rendement	245/5 MR	250/5 MR	255/5 MR
Cellule [%]	17,20	17,50	17,80
Module [%]	14,65	14,95	15,25

Diminution du rendement en charge partielle : à 25° C avec une irradiation de 200 W/m², l'efficacité du panneau atteint 95 % (+/- 3 %) des valeurs STC.

Caractéristiques techniques	245/250/255 5 MR
Nombre de cellules (matrice)	96 (8 x 12)
Technologie cellulaire	monocristalline
Type de cellule	Silicium
Dimensions du module [L x L x H mm]	1580 x 1069 x 50
Poids [kg]	21,0
Charge [Pa]	5400

Grandeurs caractéristiques pour définir le comportement thermique 245 / 250 / 255 5 MR

NOCT	[°C]	+ 47 +/- 2
Coefficient de température	I_{sc} [%/K]	+ 0,055
Coefficient de température	U_{oc} [%/K]	- 0,347
Coefficient de température	P_{max} [%/K]	- 0,48



IEC 61215, IEC 61730, ISO 9001