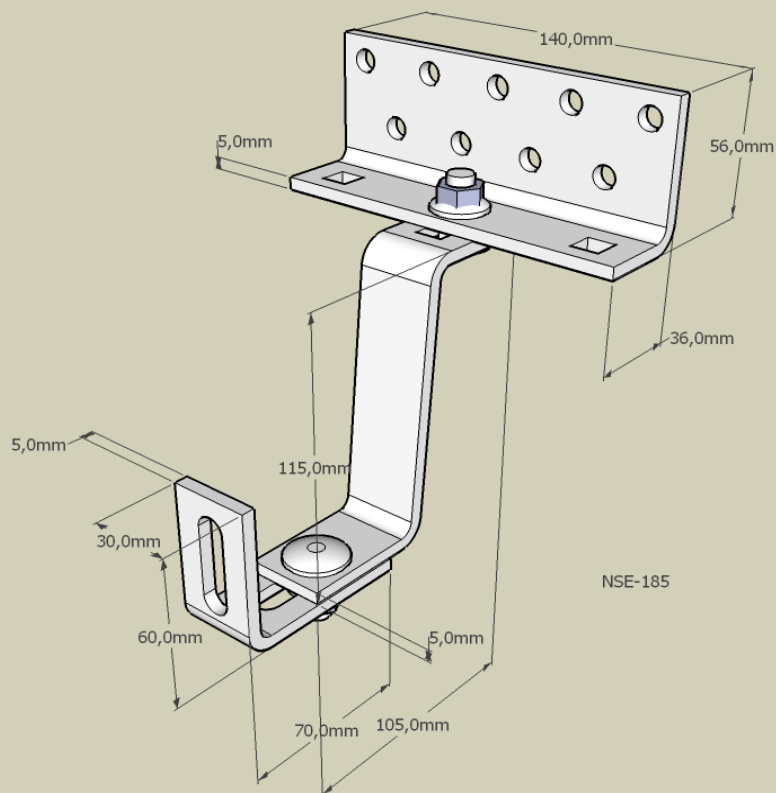


FICHE TECHNIQUE CROCHET TUILES



Désignation: Crochet tuiles à double réglage

Matériau: Acier inoxydable A2

Épaisseur: 5mm

Poids: 790g

Finition: Microbillage

Boulons: DIN 603 M10x25 en acier inoxydable A2

Écrous: DIN 6923 M10 en acier inoxydable A2

Tolérances: Suivant DIN 7168-m



L'ÉNERGIE D'ALLER PLUS LOIN

www.energreen.be

Tel: 010 45 13 73

Fax: 010 45 90 73

info@energreen.be

Av. Lavoisier 13

1300 Wavre