

Modules: pour modules à côté long jusqu'à 1.700mm

Inclinaisons réglables: 15°/20°/25°/30°/35°

Matériau: aluminium suivant EN AW-6063 T6

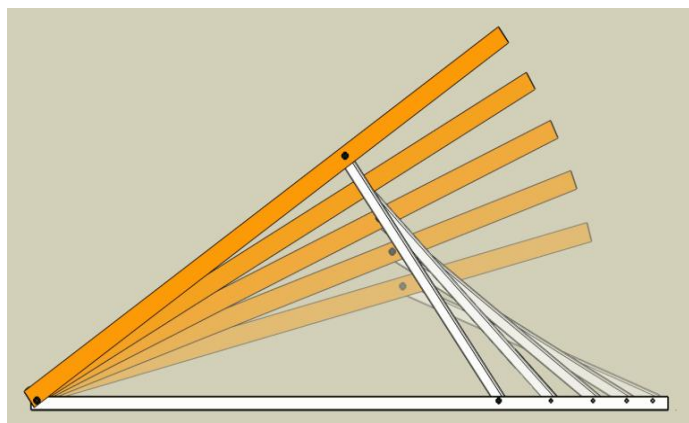
Tolérances: suivant EN-12020-2

Epaisseur: 3mm

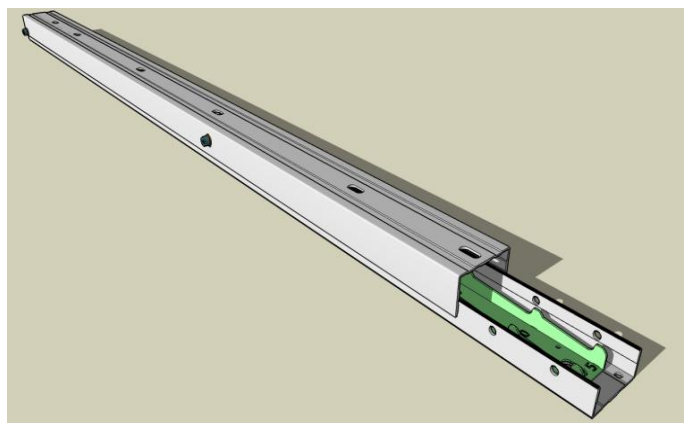
Dimensions: 1650 x 80 x 59mm en position rabattue

Poids: 3,680kg

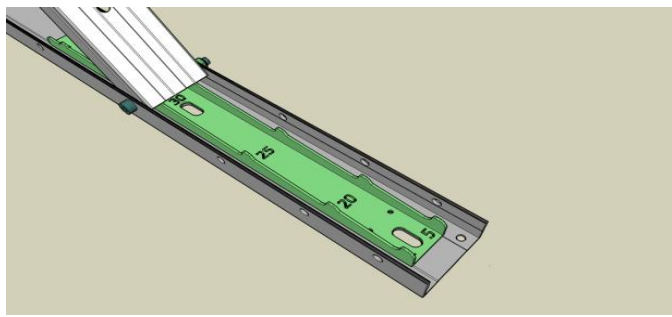
Matériaux de fixation: acier inoxydable A2



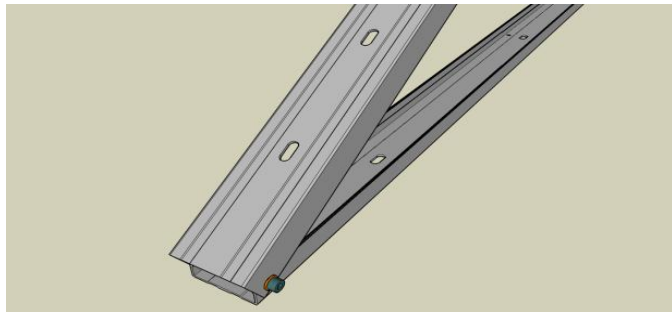
inclinaison réglable de 15° à 35° en pas de 5°



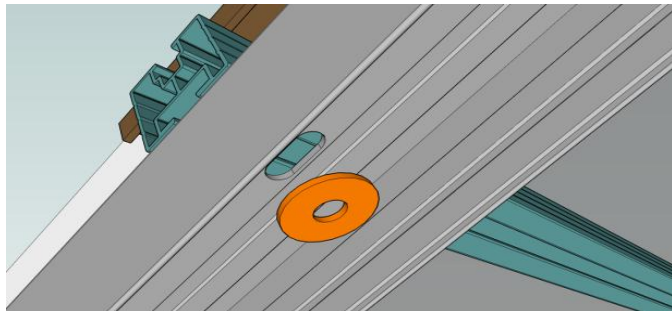
rabattable



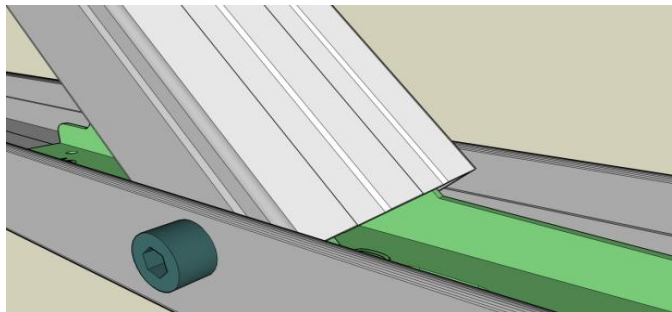
Affichage de l'inclinaison choisie



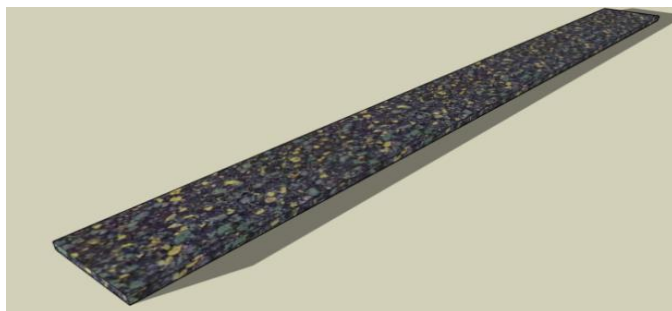
Fixation des rails de montage par les trous oblongs (largeur 11mm)



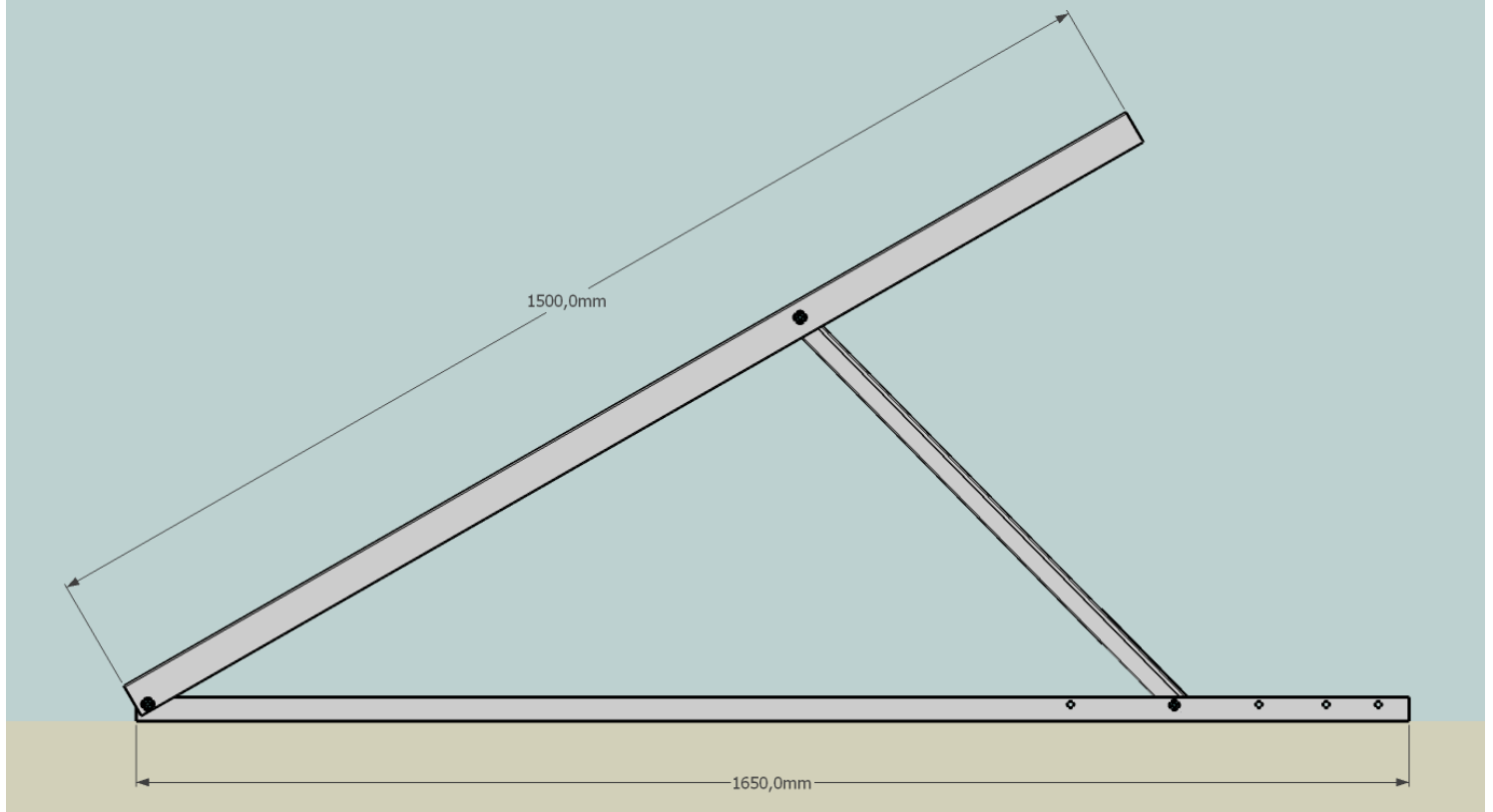
Utilisation des grandes rondelles en acier inoxydable A2 DIN 9021 M10 pour la couverture des trous oblongs lors du montage des rails



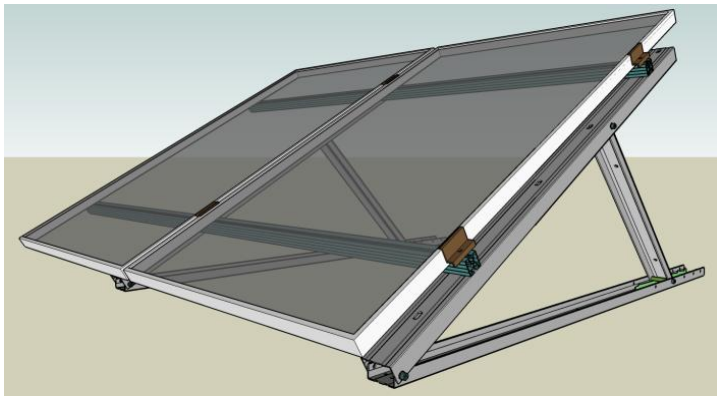
Verrouillage du support au moyen d'un boulon et un écrou



Pose d'une plaque protectrice et antidérapante en granulés de caoutchouc recyclé (NR-SBR) sous le support

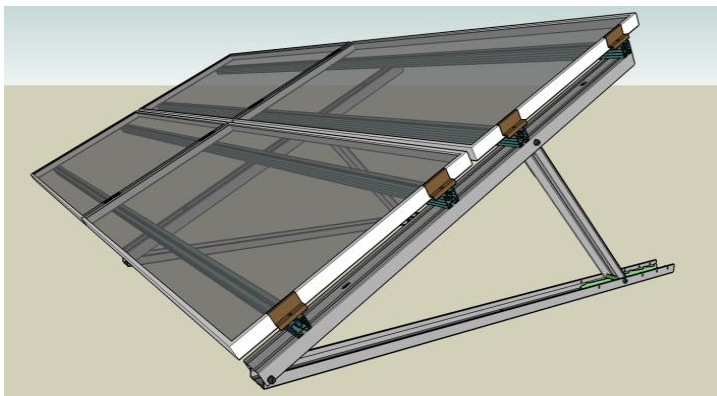


## PORTRAIT SIMPLE RANGEE



Fixation d'une rangée de modules en portrait sur 2 rails de montage\*

## PAYSAGE DOUBLE RANGEE



Fixation de 2 rangées de modules en paysage sur 4 rails de montage\*

\* selon les fabricants