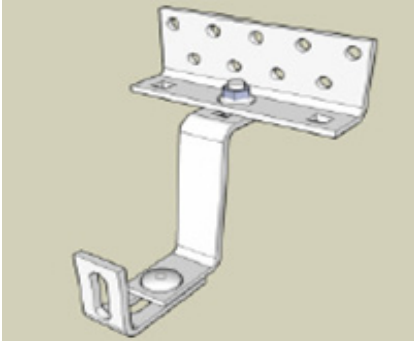
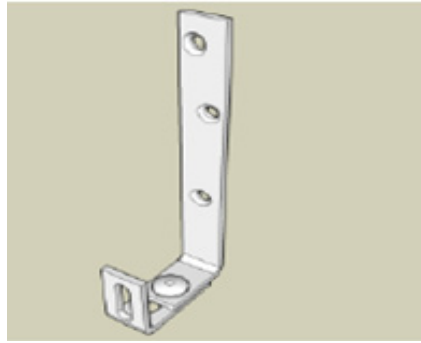


# Accessoires et matériel d'installation photovoltaïque



Crochet Tuile doublement réglable M10



Crochet ardoise réglable M10



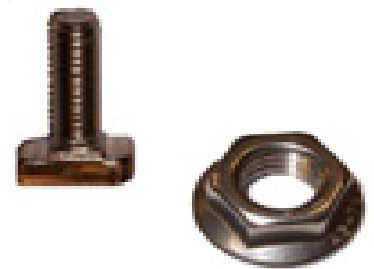
Rails Profil light ALU



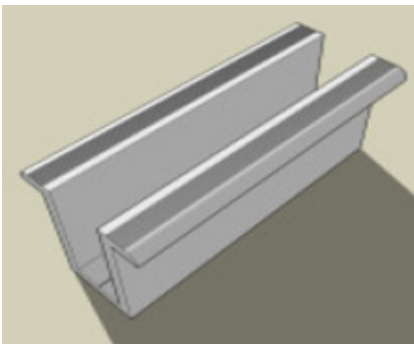
Crochet Tirefonds (Tôles et poly tuiles)



Plaque pour Tirefonds



Boulon en T et Ecrue auto-Bloquant M10



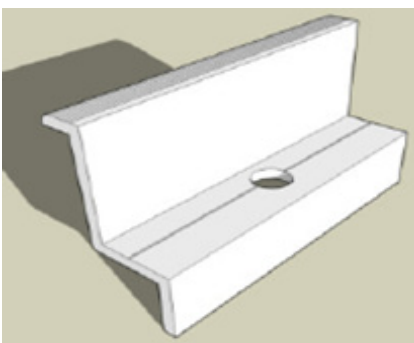
Clam intermédiaire anodisation naturelle



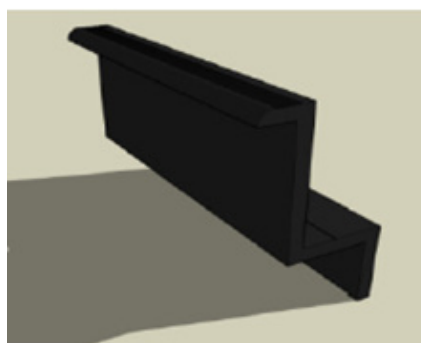
Clam intermédiaire anodisation noir



Boulon à 6 pan Creux et Ecrue carré M8



Clam extrémité anodisation naturelle



Clam extrémité anodisation noir