



SunPower X-Serie Zonnepanelen: X21-350-BLK

SunPower® Residentieel Paneel

SunPower X-Series-panels combineren de hoogste efficiëntie, duurzaamheid en garantie die momenteel op de markt beschikbaar zijn. Wat resulteert in meer energie en besparingen op de lange termijn. ^{1,2}



Toonaangevende esthetiek

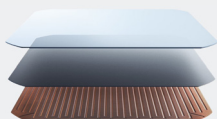
SunPower slanke, zwarte panelen uit de X-serie passen harmonieus in uw dak. De meest elegante keuze voor uw huis.



Meer energie. Meer besparingen.

Ontworpen om in 25 jaar 60% meer energie te leveren in dezelfde ruimte in realistische omstandigheden zoals gedeeltelijke schaduw en hoge temperaturen. ²

Fundamenteel anders. En beter.



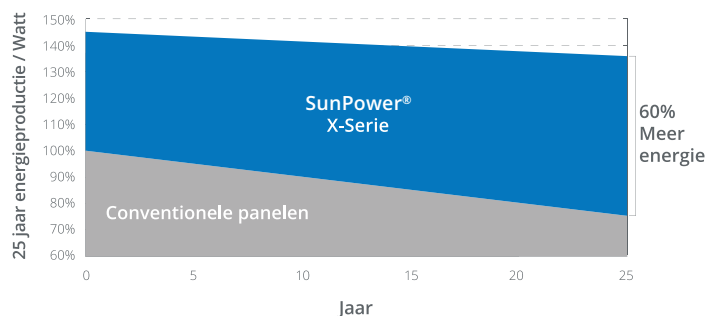
De SunPower Maxeon® zonnecel

- Zorgt voor hoog efficiënte panelen ²
- Ongeëvenaarde betrouwbaarheid ³
- Gepatenteerde solide metalen basis voorkomt breuk en corrosie



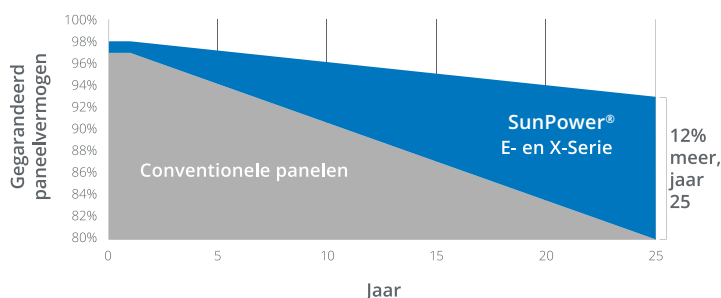
Net zo duurzaam als zijn energie

- Geclassificeerd # 1 in Silicon Valley Toxics Coalition 2017 Solar Scorecard ⁴
- Eerste zonnepanelen met Cradle to Cradle Certified™ Silver-herkenning ⁵
- Draagt bij tot meer LEED-categorieën dan conventionele panelen ⁶



Beter product, betere garantie

Met meer dan 25 miljoen panelen over de hele wereld is bewezen dat de SunPower-technologie lang meegaat. Daarom staan wij achter ons paneel met de beste 25 jaar durende gecombineerde vermogens- en productgarantie van de branche, waaronder de hoogste vermogensgarantie in de zonne-energie markt.

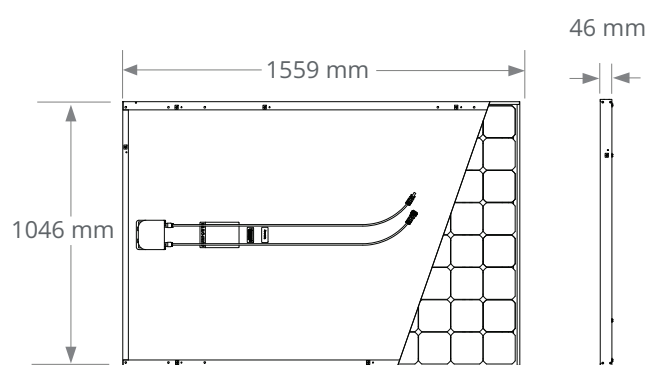


X-Serie Zonnepanelen: X21-350-BLK SunPower® Residentieel Paneel

Electrotechnische Gegevens		
	SPR-X21-350-BLK	SPR-X21-335-BLK
Nominale kracht (P _{nom}) ⁷	350 W	335 W
Vermogenstolerantie	+5/0%	+5/0%
Efficiëntie van het paneel	21,5%	20,6%
Nominale spanning (V _{mpp})	57,3 V	57,3 V
Nominale stroom (I _{mpp})	6,11 A	5,85 A
Open klemspanning (V _{oc})	68,2 V	67,9 V
Kortsluitstroom (I _{sc})	6,50 A	6,23 A
Max. systeemspanning	1000 V IEC & 600 V UL	
Maximum zekeringen	15 A	
Temp. coëf. vermogen	-0,29% / °C	
Temp. coëf. spanning	-167,4 mV / °C	
Temp. coëf. stroom	2,9 mA / °C	

Testvoorwaarden en Mechanische Gegevens	
Temperatuur	-40° C tot +85° C
Breukvastheidswaarde	25mm diameter hagelsteen bij 23 m/s
Uitzicht	Klasse A+
Zonnecellen	96 Monocrystalline Maxeon Gen III Cellen
Gehard glas	Hooggeleidend gehard antireflecterend
Junction Box	IP-65 nominaal, MC4
Gewicht	18,6 kg
Max. belasting	Wind: 2400 Pa, 244 kg/m ² voorkant & achterkant Sneeuw: 5400 Pa, 550 kg/m ² voorkant
Kader	Klasse 1 zwart geanodiseerd, hoogste AAMA classificatie

Testen en Certificaten	
Standaardtesten ⁸	IEC 61215, IEC 61730, UL 1703 (Brandklasse type 2)
Kwaliteitsmanagement-certificering	ISO 9001:2015, ISO 14001:2015
VGM-naleving	RoHS, OHSAS 18001:2007, loodvrij, Recycle schema, REACH SVHC-163
Duurzaamheid	Cradle to Cradle gecertificeerd™ Zilver. "Declare" vermeld.
Ammoniaktest	IEC 62716
Woestijntest	10.1109/PVSC.2013.6744437
Zoutproeitest	IEC 61701 (maximale hevigheid doorstaan)
PID-test	1000 V: IEC 62804, PVEL duur: 600 uur
Beschikbare certificaten	TUV, UL, MCS, FSEC, CEC



KADERPROFIEL



Lees veiligheids- en installatieinstructies voordat u dit product gebruikt.

1 SunPower 360W in vergelijking met een conventioneel paneel met arrays van dezelfde grootte (260 W, 16% efficiënt, ongeveer 1,6 m²), 4% meer energie per watt (op basis van PVSystem pan-bestanden), 0,75% / jaar langzamere degradatie (Campeau, Z. et al. "SunPower Module Degradation Rate," SunPower white paper, 2013).

2 Gebaseerd op het zoeken naar gegevensbladwaarden van websites van top 10 fabrikanten per IHS, vanaf januari 2017.

3 #1 positie in "Fraunhofer PV-duurzaamheidsinitiatief voor solarmodules: deel 3". PVTech Power Magazine, 2015. Campeau, Z. et al. "SunPower Module Degradation Rate", SunPower White Paper, 2013.

4 SunPower staat genoteerd als #1 op de Silicon Valley Toxics Coalition Solar Scorecard.

5 Cradle to Cradle Gecertificeerd is een meervoudig certificatie-programma. Producten en materialen worden beoordeeld op veiligheid voor de gezondheid en voor het milieu, ontworpen voor toekomstige recyclage en op duurzame productie methoden.

6 Levert een bijdrage aan de categorieën Materialen en Resourcekredieten. SunPower staat ook vermeld in de Declare database.

7 Standaard testomstandigheden (1000 W/m² irradiatie, AM 1,5, 25° C). Standaard NREL Kalibratie: SOMS voor stroom, LACCS FF voor spanning.

8 Brandklasse type 2 per UL1703:2013, brandklasse C per UL1703:2002.

Zie <http://www.sunpowercorp.com/company> voor meer referenties en informatie.

De specificaties omvat in dit informatieblad kunnen worden gewijzigd zonder voorafgaande kennisgeving.

©2018 SunPower Corporation. Alle rechten voorbehouden. SUNPOWER, het SUNPOWER logo en MAXEON zijn handelsmerken of gedeponeerde handelsmerken van SunPower Corporation. Cradle to Cradle Certified™ is een certificaat dat wordt afgegeven door het Cradle to Cradle Products Innovation Institute.

SUNPOWER®